

Ona desk

Designer: Jorge Pensi



模块化结构

令组合更稳固
连接多角度
重组超便捷

Modular construction

More stable combination
Multi-angle connection
Super convenient recombination



灵活化组合

不同深度的台脚搭配相应的台架
可以适配不同形状及尺寸的台面
灵活多变的组合方式

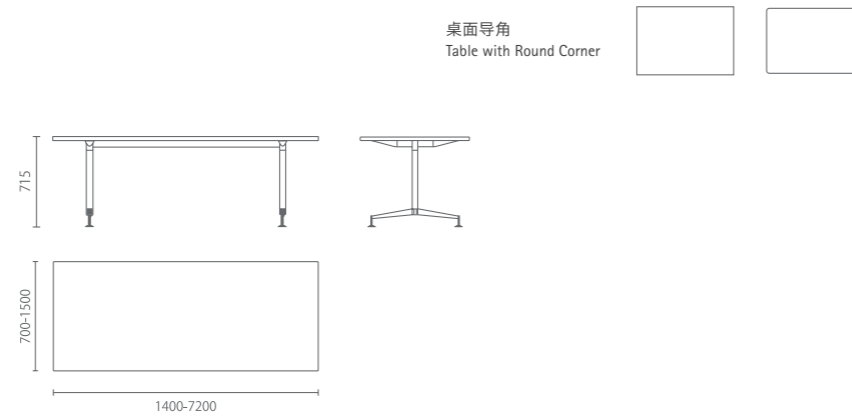
Flexible combination

Desk legs of different depths with matching stand
For tops of various shapes and sizes
Flexible ways of combination



Rectangle table 8440-6

矩形独立台 8440-6



| | | | | | | | | | | | | | | | | | | |
|-----------|----------|------|------|------|------|------|------|------|------|------|------|------|------|------|------|------|------|------|
| Model 型号: | OD-A-TS- | 1407 | 1507 | 1607 | 1807 | 1608 | 1808 | 2008 | 1609 | 1809 | 2009 | 2209 | 2409 | 1610 | 1810 | 2010 | 2210 | 2410 |
| Size 尺寸: | W | 1400 | 1500 | 1600 | 1800 | 1600 | 1800 | 2000 | 1600 | 1800 | 2000 | 2200 | 2400 | 1600 | 1800 | 2000 | 2200 | 2400 |
| | D | 700 | 700 | 700 | 700 | 800 | 800 | 800 | 900 | 900 | 900 | 900 | 900 | 1000 | 1000 | 1000 | 1000 | 1000 |

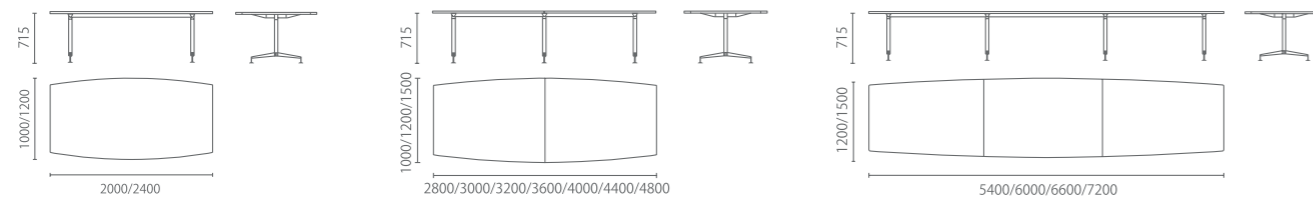
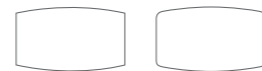
| | | | | | | | | | | | | | | | | | | | |
|-----------|----------|------|------|------|------|------|------|------|------|------|------|------|------|------|------|------|------|------|------|
| Model 型号: | OD-A-TS- | 1812 | 2012 | 2212 | 2412 | 2812 | 3012 | 3212 | 3612 | 4012 | 4412 | 2015 | 2215 | 2415 | 3215 | 3615 | 4015 | 4415 | 4815 |
| Size 尺寸: | W | 1800 | 2000 | 2200 | 2400 | 2800 | 3000 | 3200 | 3600 | 4000 | 4400 | 2000 | 2200 | 2400 | 3200 | 3600 | 4000 | 4400 | 4800 |
| | D | 1200 | 1200 | 1200 | 1200 | 1200 | 1200 | 1200 | 1200 | 1200 | 1200 | 1500 | 1500 | 1500 | 1500 | 1500 | 1500 | 1500 | 1500 |

| | | | | | | | | | |
|-----------|----------|--|------|------|------|------|------|------|------|
| Model 型号: | OD-A-TS- | 5412 | 6012 | 6612 | 7212 | 5415 | 6015 | 6615 | 7215 |
| Size 尺寸: | W | 5400 | 6000 | 6600 | 7200 | 5400 | 6000 | 6600 | 7200 |
| | D | 1200 | 1200 | 1200 | 1200 | 1500 | 1500 | 1500 | 1500 |
| | H | 台架715, PVC直封边25, 实木直封边25, 实木贴面面板直封边37, 实木贴面面板内斜边37 | | | | | | | |

Horse Belly Shaped Table 8475-6

马肚形独立台 8475-6

桌面导角
Table with Round Corner



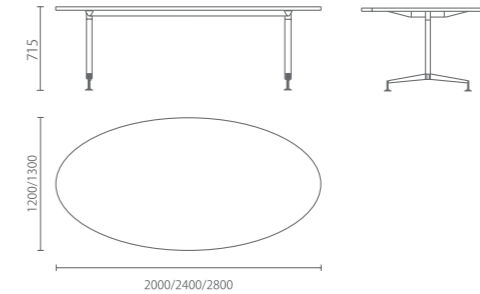
| | | | | | | | | | | |
|-----------|----------|-----------|------|------|------|------|------|------|------|------|
| Model 型号: | OD-A-TB- | 2012 | 2412 | 2812 | 3012 | 3212 | 3612 | 4012 | 4412 | 4812 |
| Size 尺寸: | W | 2000 | 2400 | 2800 | 3000 | 3200 | 3600 | 4000 | 4400 | 4800 |
| | D | 1200/1000 | | | | | | | | |

| | | | | | | | | | | |
|-----------|----------|-----------|------|------|------|------|------|------|------|------|
| Model 型号: | OD-A-TB- | 3215 | 3615 | 4015 | 4415 | 4815 | 5412 | 6012 | 6612 | 7212 |
| Size 尺寸: | W | 3200 | 3600 | 4000 | 4400 | 4800 | 5400 | 6000 | 6600 | 7200 |
| | D | 1500/1200 | | | | | | | | |

| | | | | | |
|-----------|----------|--|------|------|------|
| Model 型号: | OD-A-TB- | 5415 | 6015 | 6615 | 7215 |
| Size 尺寸: | W | 5400 | 6000 | 6600 | 7200 |
| | D | 1500/1200 | | | |
| | H | 台架715, PVC直封边25, 实木直封边25, 实木贴面面板直封边37, 实木贴面面板内斜边37 | | | |

Oval Table 8474-6

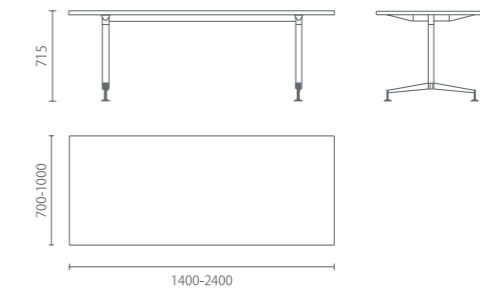
椭圆形独立台 8474-6



| | | | | |
|-----------|----------|--|------|------|
| Model 型号: | OD-A-TE- | 2012 | 2412 | 2813 |
| Size 尺寸: | W | 2000 | 2400 | 2800 |
| | D | 1200 | 1200 | 1300 |
| | H | 台架715, PVC直封边25, 实木直封边25, 实木贴面面板直封边37, 实木贴面面板内斜边37 | | |

Flexible rectangular table 8460-6

伸缩型台 8460-6



| | | | | | | | | | | | | | | | | |
|-----------|----------|--|------|------|------|------|------|------|------|------|------|------|------|------|------|------|
| Model 型号: | OD-C-TS- | 1407 | 1507 | 1607 | 1807 | 1608 | 1808 | 2008 | 1809 | 2009 | 2209 | 2409 | 1810 | 2010 | 2210 | 2410 |
| Size 尺寸: | W | 1400 | 1500 | 1600 | 1800 | 1600 | 1800 | 2000 | 1800 | 2000 | 2200 | 2400 | 1800 | 2000 | 2200 | 2400 |
| | D | 700 | 700 | 700 | 700 | 800 | 800 | 800 | 900 | 900 | 900 | 900 | 1000 | 1000 | 1000 | 1000 |
| | H | 台架715, PVC直封边25, 实木直封边25, 实木贴面面板直封边37, 实木贴面面板内斜边37 | | | | | | | | | | | | | | |

材质与功能

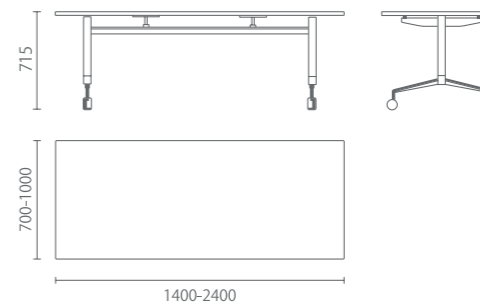
德国原版设计并监制
台脚: 铝合金抛光; 台柱: 亮光铬色
加固横梁: 钢制喷粉处理, 颜色为黑闪银色 (C-S-A-26)
带黑色塑胶脚钉, 其脚钉高度可微调

Material and Function

Original German design Et supervision by Kusch+co
Polished aluminium alloy table feet and bright chromed stand
Powdered steel fixed cross beam, black silver (C-S-A-26)
Black plastic glides can be fine adjusted

Folding table 9160-6

折叠台 9160-6



| | | | | | | | | | | | | | | | | | | |
|-----------|----------|--|------|------|------|------|------|------|------|------|------|------|------|------|------|------|------|------|
| Model 型号: | OD-B-TS- | 1407 | 1807 | 2007 | 2207 | 1575 | 1608 | 1808 | 2008 | 2208 | 1809 | 2009 | 2209 | 2409 | 1810 | 2010 | 2210 | 2410 |
| Size 尺寸: | W | 1400 | 1800 | 2000 | 2200 | 1500 | 1600 | 1800 | 2000 | 2200 | 1800 | 2000 | 2200 | 2400 | 1800 | 2000 | 2200 | 2400 |
| | D | 700 | 700 | 700 | 700 | 750 | 800 | 800 | 800 | 800 | 900 | 900 | 900 | 900 | 1000 | 1000 | 1000 | 1000 |
| | H | 台架715, PVC直封边25, 实木直封边25, 实木贴面面板直封边37, 实木贴面面板内斜边37 | | | | | | | | | | | | | | | | |

材质与功能

德国原版设计并监制,
台脚: 铝合金抛光, 台柱: 亮光铬色,
台架横梁: 钢制喷粉处理, 颜色为浅灰闪银色 (C-S-A-18)
台架高度为H715mm, 带黑色塑胶脚轮, (其中两个可锁定)

Material and Function

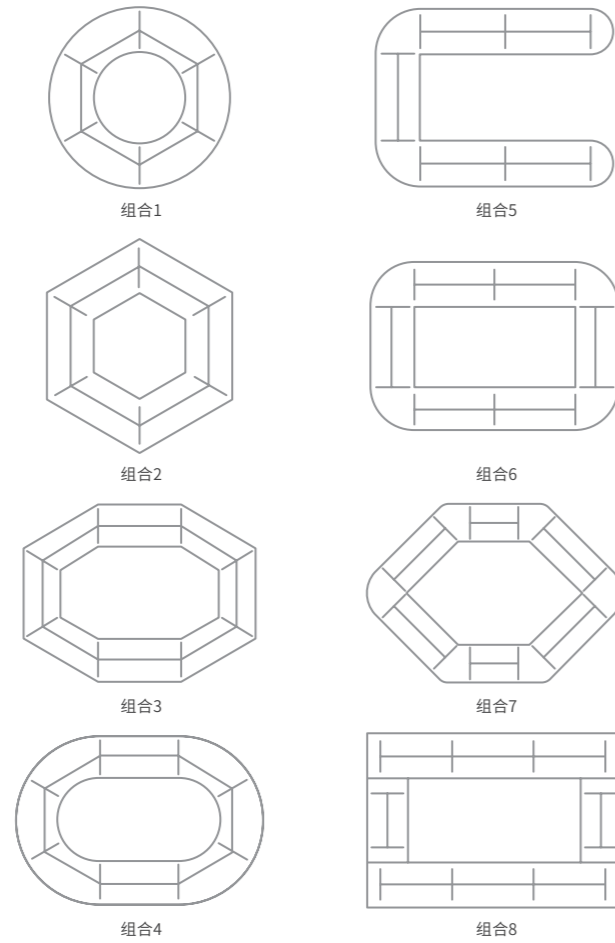
Original German design Et supervision by Kusch+co
Polished aluminium alloy table feet and bright chromed stand
Powdered steel fixed cross beam, light grey with sparkle silver (C-S-A-18)
Table height: 715mm, with black plastic glides (two can be locked)

备注: 2400 (含) 以内为整桌, 两个桌脚
2800-4800 两桌相接, 三个桌脚
5400-7200 三桌相接, 四个桌脚

Table extender

增连台

常用会议桌拼装示意图



增连台尺寸、型号多样，详情请咨询销售客服。

Please consult MATSU to get more information about the sizes, models of the table extender.

材质与功能

德国原版设计并监制

台脚：铝合金抛光；台柱：亮光铬色

加固横梁：钢制喷粉处理，颜色为黑闪银色（C-S-A-26）

带黑色塑胶脚钉，其脚钉高度可微调

Material and Function

Original German design & supervision by Kusch+Co,

Polished aluminium alloy table feet and bright chromed stand

Powdered steel fixed cross beam, black silver (C-S-A-26)

Black plastic glides can be fine adjusted

颜色：

台面

参见实木贴面色卡

参见MFC色卡

Colour:

Table Top

MFC color sample

Veneer color sample

